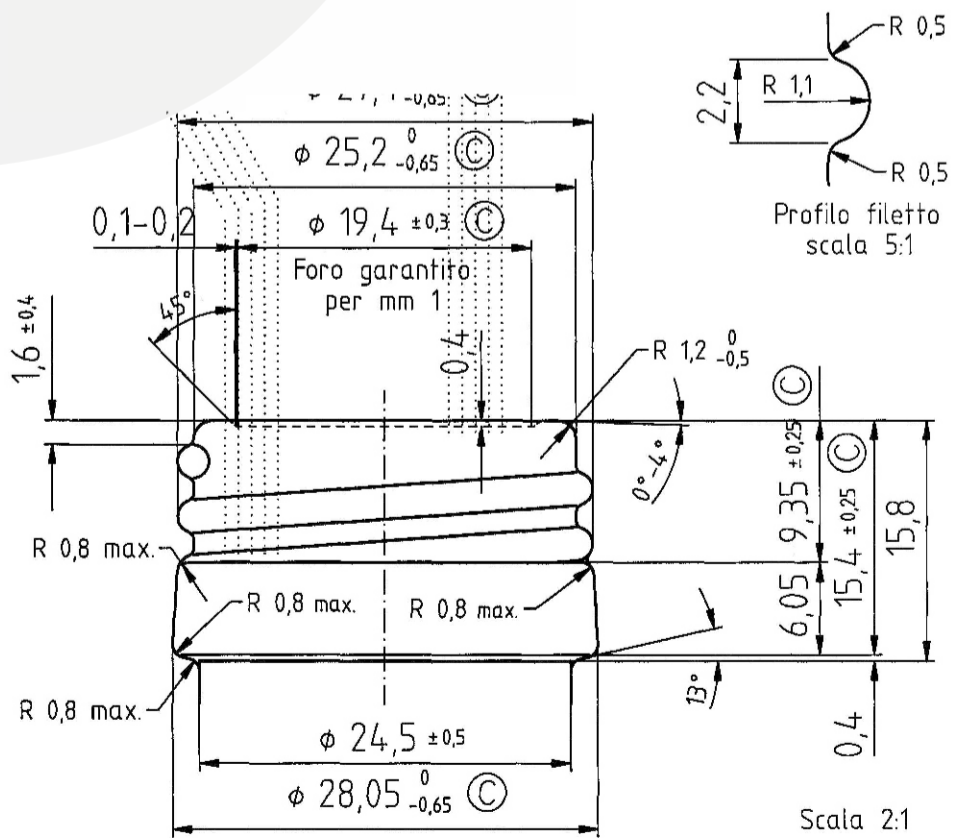


Numero di Stampo

Vista dal fondo

N°60 Lunette sul piano d'appoggio Inclinate di 35°

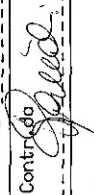


Profilo filetto scala 5:1

Scala 2:1

**Imbocc. P.F.P.  $\phi$  28 CETIE BV**

Foro minimo passante  $\phi 16 \text{ ©}$   
 Passo filetto mm 3,63  
 Diametro fresa filetto 12,5  
 Inizio filetto sull' apertura  
 Inclinazione filetto  $2^\circ 31'$

N° Disegno		B0732-1	
Codice		72800 V.Bianco	
CAPACITA'		± 8	
Dis. da		Schianchi	
Data		23-01-96	
N° Stampo		H 3870/1000	
Articolo		Flacone SCIROPPO da 1000ml	
Cliente		VETRERIA	
PESO g.		4,70	
Contr. da			
Mod. Rifer.		15-09-05	
Data		15-09-05	
Disegno		Rifatto a CAD	
Note		A norma di legge si diffida dal riprodurre o passare a terzi il presente disegno.	
Tipo e applicazione della garanzia		Schiacciare il fondo a discredito della vetreria.	
Tipo Imbocc.		<input checked="" type="checkbox"/>	
Rifer.			